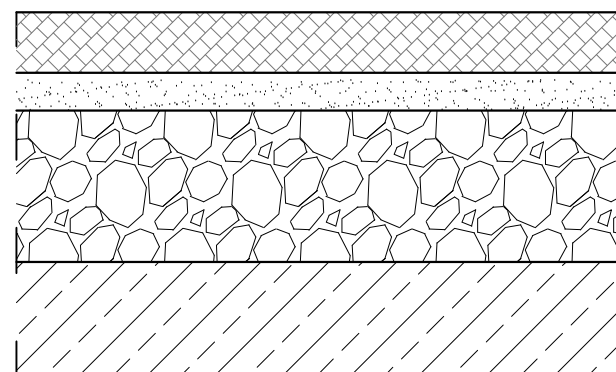


### I. NAWIERZCHNIA JEZDNI

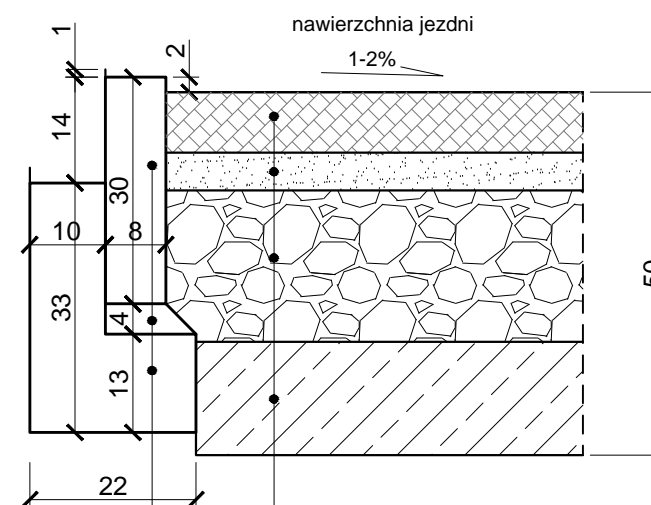


8cm - kostka betonowa szara, DOMINO  
 5cm - podsypka cementowo - piaskowa  
 22cm - W-wa podbudowy pomocniczej z mieszanki niezwiązanej 0/31,5  
 15cm - Stabilizacja cementem o klasie wytrzymałości C3/4 (B5,0MPa)(z betoniarki)

h=50 cm

Istniejące podłoże gruntowe zagęszczone do  $I_s = 1,00$

Szczegół "A"  
 Obrzeże betonowe  
 Skala 1:10

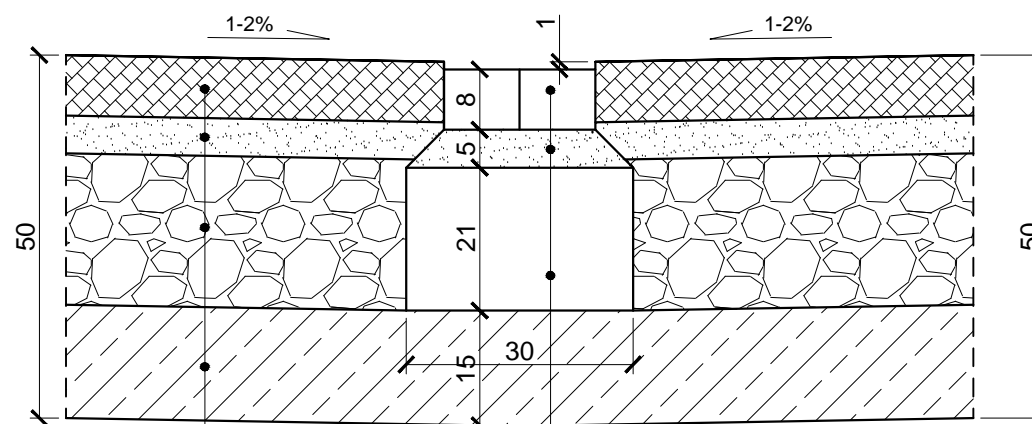


obrzeże betonowe - 8x30cm  
 podsypka cementowo - piaskowa  
 ława betonowa z betonu C12/15 (B15)  
 w ilości 0,05m<sup>3</sup>/m

8cm - kostka betonowa szara  
 5cm - podsypka cementowo - piaskowa 1:4  
 22cm - W-wa podbudowy pomocniczej z mieszanki niezwiązanej 0/31,5  
 15cm - Stabilizacja cementem o klasie wytrzymałości C3,0/4,0 (B5,0MPa) (z betoniarki)

Szczegół "B"

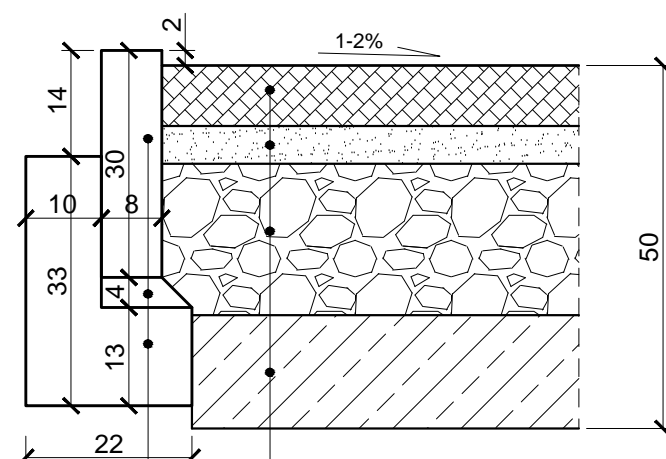
Ściek z kostki betonowej gr. 8cm na ławie betonowej  
 Skala 1:10



8 cm - kostka betonowa grafitowa  
 5 cm - podsypka cementowo - piaskowa 1:4  
 ława betonowa z oporem z betonu C12/15(B15)  
 w ilości 0,06m<sup>3</sup>/m

8cm - kostka betonowa szara  
 5cm - podsypka cementowo - piaskowa 1:4  
 22cm - W-wa podbudowy pomocniczej z mieszanki niezwiązanej 0/31,5  
 15cm - Stabilizacja cementem o klasie wytrzymałości C3,0/4,0 (B5,0MPa) (z betoniarki)

Szczegół "A"  
 Obrzeże betonowe  
 Skala 1:10



obrzeże betonowe - 8x30cm  
 podsypka cementowo - piaskowa  
 ława betonowa z betonu C12/15 (B15)  
 w ilości 0,05m<sup>3</sup>/m

8cm - kostka betonowa szara  
 5 cm - podsypka cementowo - piaskowa 1:4  
 22cm - W-wa podbudowy pomocniczej z mieszanki niezwiązanej 0/31,5  
 15cm - Stabilizacja cementem o klasie wytrzymałości C3,0/4,0 (B5,0MPa) (z betoniarki)

ZAKŁAD PROJEKTOWO - USŁUGOWY  
 "TITAN"  
 64-100 Leszno, ul. Rejtana 40/4

Temat		Przebudowa drogi gminnej w miejscowości Szelejewo Pierwsze	
Rodzaj opracowania		SZCZEGÓŁY KONSTRUKCYJNE	
Stanowisko	Nazwisko	Data	Podpis
Projektant:	mgr inż. Wiesław Furmaniak	03.2018	
Sprawdzający:	mgr inż. Wojciech Furmaniak	03.2018	
			Nr rysunku
			4
			Skala
			1 : 10